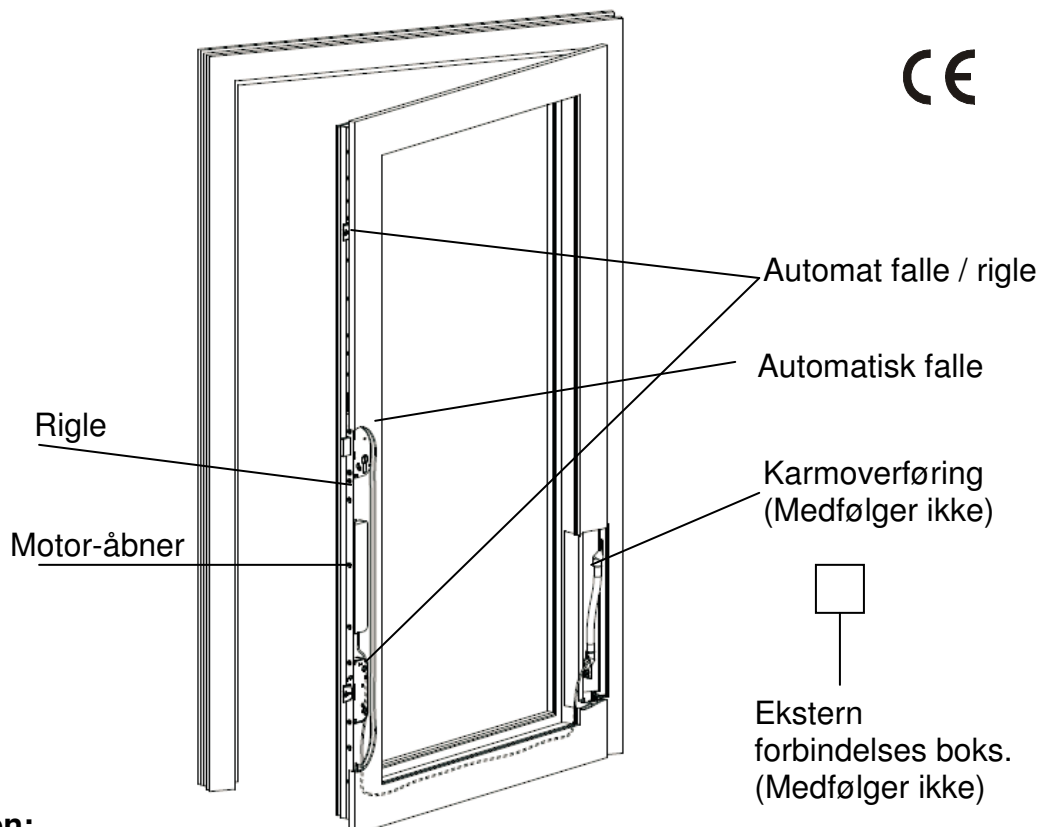


G.U-SECURY Automatisk med motor-åbner.

Flerpunktlås med 3 automat falle/rigler og 1 låserigle

Montage- og betjeningsvejledning

Tekniske data



CE

Information:

Denne montage og betjeningsvejledning indeholder vigtige anbefalinger, som skal følges for, at sikre problemfri montage og drift.

Teknisk beskrivelse:

- Selvlåsende flerpunktlås, beregnet til lodret monterede døre.
- Motor-åbner (Motordrevet frigivelse)
- Automat falle/rigler forrigler med 20 mm, som er sikret mod, at blive tvunget tilbage.
- Sikringsklasse: **ENV 1627 WK 2** = Gul / SFF Klasse 1
ENV 1627 WK 3 = Grøn / SFF Klasse 2
- VdS godkendelse klasse A

Funktion:

- Den låste dør kan oplåses via et åbne-signal (kort impuls).
- Motor trækker automat falle/riglerne ind.
- Når automat falle/riglerne er inde, lyder 2 bip. (Bip kan frakobles)
- Efter ca. 2 sek. lukker automat falle/riglerne igen.
- Låsen er nu klar til aflåsning igen, når den møder dørkarmen.
- Ved kontant åbnesignal via en kontakt eller et kontaktur forbliver automat falle/riglerne tilbagetrukket.

Bemærk:

Det er ikke tilladt med "konstant åbne-signal" til døre med status af røg- eller branddøre.

Produktsammensætning og funktion:

SECURY Automatik med motor-åbner med 3 automatfalle/rigler og 1 låserigle.

- **Produktsammensætning:**
 - Fast greb (trykplade eller lign.) udvendig / dørgreb indvendig.
 - Se også "Øvrige produkter / Fælles for alle versioner".
- **Funktion:**
 - **Dør lukket / uaflåst.**
 - Med fast-greb (Knop) udvendigt er dør umiddelbart låst.
 - Med dørgreb inde er dør ulåst.
 - **Åbning af dør.**
 - Via impuls (strøm) åbner automatfalle/rigler. (Strømløst låst)
 - Via indv. dørgreb åbner falle / automat faller.
 - Automat falle/rigler låser automatisk i karm, når dør lukkes.
 - **Dør lukket / aflåst via cylinder / Rigle-aflåst.**
 - **Åflåsning af dør.**
 - Cylinder låser dørgreb / automatfalle/rigler. (Dørgreb skal ikke løftes)
 - Med fast-greb (Knop) udvendigt er dør låst.
 - Med dørgreb inde er dør låst.
 - **Åbning af dør.**
 - Cylinder åbner falle / automatfalle/rigler.

Leveringsomfang:

Med en G.U-SECURY Automatik med motor-åbner leveres yderligere:

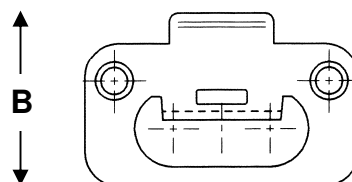
- Forbindelseskabel (6 mtr. / Ø 4,5 mm) med stik fra motorhus til ekstern forbindelsesboks. (ekstern forbindelsesboks medfølger ikke)
- Manual for montage og tilslutning.

Øvrige produkter / Fælles for alle versioner:

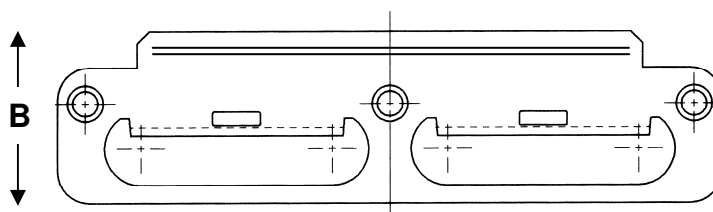
- Slutblik afhængig karm / materiale.
- Karmoverføring
 - Skjult i karm .
 - G-U 6-29854-00-0-0 (100 gr åbningsvinkel)
 - G-U 6-29942-00-0-0 (180 gr åbningsvinkel)
- Ekstern strømforsyning. (Min. 1 A / 12 V AC / 12-24 V DC stabiliseret)
 - Trafo: 2,1 A / 12 V DC til DIN skinnemontage. G-U B 5570 0403
 - Plast montagehus G-U B 5570 0411 til Trafo B-5570-0401, 2, 3 og 4.
- Ekstern impuls giver.
 - F.eks. hustelefon anlæg, tryk, nøglekontakt, kortlæser eller fjernbetjening.
 - Tilbehør skal tilsluttes efter egne manualer og åbne impuls gives via relæ / slutte funktion, som kan tåle en belastning på 12 V AC / 12-24 V DC.
- Dørlukker til genlukning, sikre aflåsning af dør.
 - F.eks. dørlukker OTS 730.

Slutblik til trædøre: (Bemærk, der findes andre slutblik løsninger)

| | |
|------------------|----------------|
| Type | Kolve blik |
| Materiale | Rustfrit stål |
| Længde | 65 mm |
| Bredde, B | 40 mm |
| Ombuk | Ja |
| Anslag | Justerbart |
| Dybde til anslag | 25 mm |
| Bestillingsnr. | E-19936-00-0-0 |



| | |
|------------------|--------------------|
| Type | Falle / rigel blik |
| Materiale | Rustfrit stål |
| Længde | 167 mm |
| Bredde, B | 43 mm |
| Ombuk | Ja |
| Anslag | Justerbar |
| Dybde til anslag | 26 mm |
| C/C hulmål | 77 mm |
| Bestillingsnr. | E-19935-BK-0-0 |



Montagevejledning / pladskrav for motor-åbner.

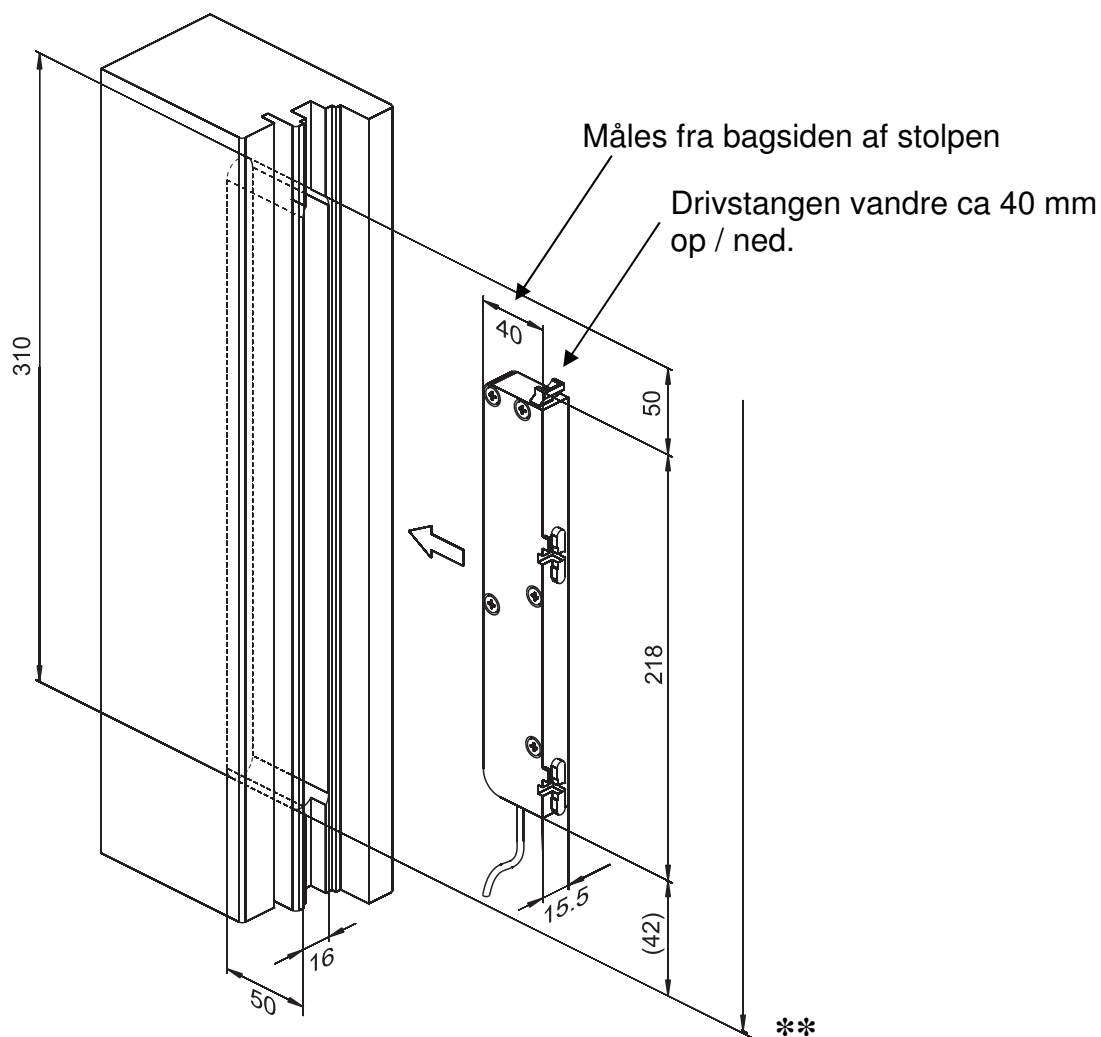
Motor åbneren skal installeres med yderste forsigtighed, da beskadige eller defekte kabler, kan beskadige motoråbneren. Sikre, at alle komponenter er i fejlfri tilstand, før de monteres.

Det er vigtigt at følge montagemålene på nedenstående tegning.

Installation kræver generelle elektriske og mekaniske viden.

Bemærk:

**Det skal være 50 mm udstemning over motoråbneren til drivstangens vandring.
Hvis udstemningen* er for lille, kan låsen ikke fungere.**



** SECURY Automatisk med 2 automat falle / rigler: Afstand til greb: 640 mm.

** SECURY Automatisk med 4 automat falle / rigler: Afstand til greb: 489 mm.

Før du monterer flerpunktlåsen i dørbladet:

Det er vigtigt at sikre, at drivstangen kan bevæge sig frit og ubesværet for, at motoråbneren fungerer korrekt (se **Test af lås og dør.** side 7)

Ledningsføring og elektrisk tilslutning.

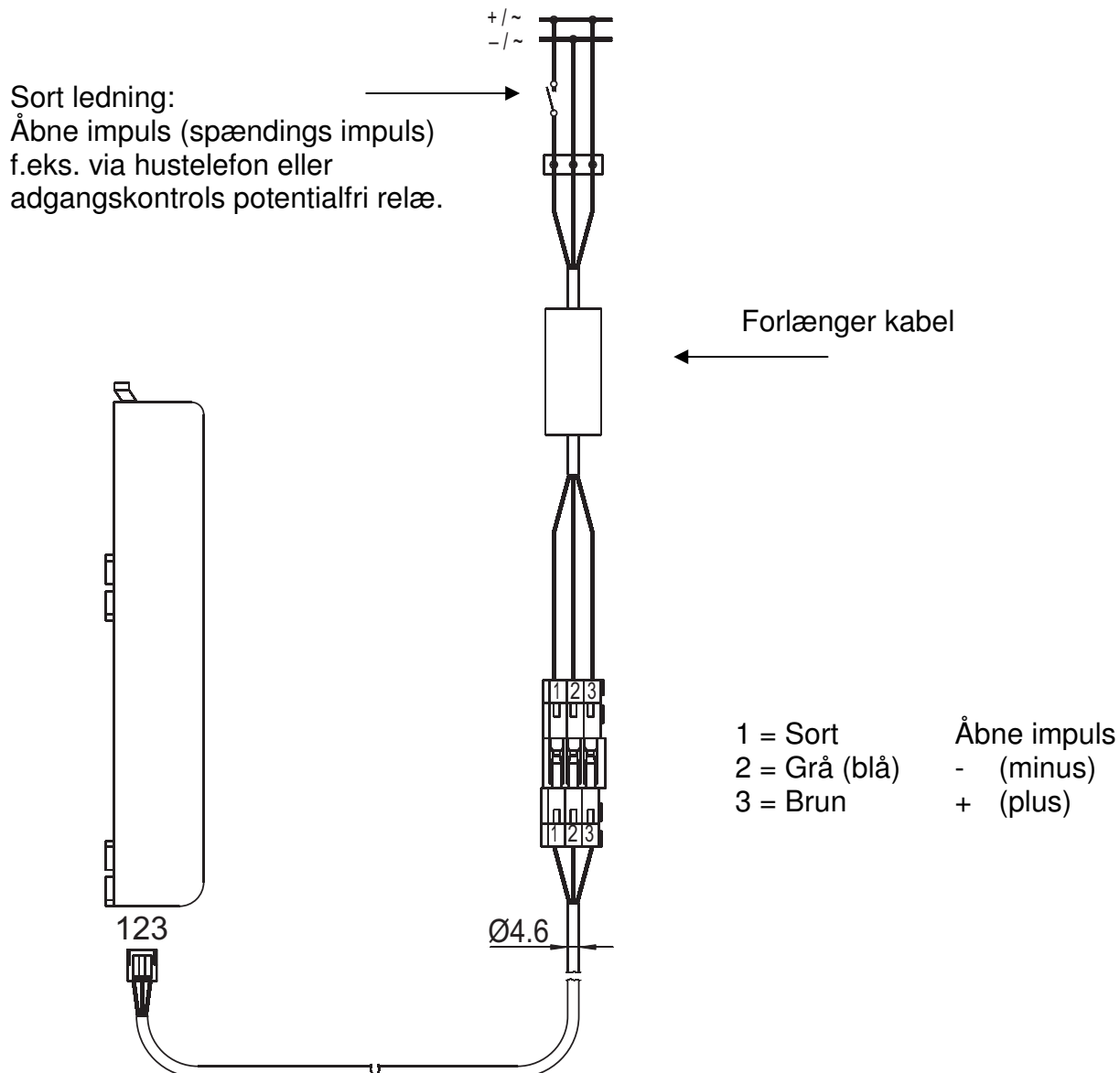
- Forsyningsspænding: 12 V AC / 12-24 V DC (stabiliseret)
- Åbne impuls: Samme som forsyningsspænding.
- Mærkestrøm: 1 A
- IP: 40
- Holdbarheds test med 200.000 åbningscyklusser i henhold til DIN 18251 part 3
- Kablerne må ikke klemmes eller beskadiges under installationen eller drift.
- Forbindelsesklemmer skal være tilgængelige for vedligeholdelsesarbejde.
- Kabeltyper, længder, og tværsnit skal svare til specifikationerne.

| Ledningstværsnit (3-ledet kabel fra forbindelses boks til strømforsyning) | |
|---|----------------------|
| Længde op til: | Ledningstværsnit |
| 10 m | 0.5 mm ² |
| 40 m | 0.75 mm ² |
| 50 m | 1 mm ² |
| 75 m | 1.5 mm ² |
| 125 m | 2.5 mm ² |

Bemærk: Overhold standarder og forskrifter for ekstra lav spænding (SELV) under installation og føring af kabler.

Ved overgang mellem dørblad og karm skal benyttes kabler der kan tåle bevægelse. Kablerne skal overføres sikret.

Benyt f.eks. **G.U-BKS SECURE connect**. (Kontakt-karmoverføring)



Lyd-signal ved ”lås åben” (Automat falle / rigler inde)

Standard afgiver SECURY Automatisk med motor-åbner 2 bip, når automat falle / riglerne er inde og kan døren åbnes.

Lyd-signal kan frakobles efter følgende beskrivelse:

Under udarbejdelse.....

Test af lås og dør.

Efter installation testes alle funktioner.

For, at afprøve låsen skal der gives en åbne impuls (spændings impuls) f.eks. via hustelefon eller adgangskontrols potentialfri relæ. Motoren åbner automatfalle / rigler. Disse er i åben position efter ca. 1,5 sekunder (markeres ved 2 bip). Døren kan nu åbnes.

Automat falle / rigler holdes inde (åben) i ca. 2 sekunder. Herefter flyttes Automat falle / rigler til deres oprindelige position. Nu døren kan lukkes igen.

Låsen kan altid betjenes mekanisk med nøgle fra begge sider.

Med låse-riglen inde (ulåst position), kan døren åbnes via dørgreb.

Når installationen er færdig, skal bygningsansvarlig / slutbruger instrueres brug.

Kontrol, vedligeholdelses og reservedele.

SECURY Automatikk med motor-åbner må kun benyttes sammen strømforsyninger, der opfylder låsens minimumskrav.

For, at sikre høj driftssikkerhed skal SECURY Automatikk kontrolleres med jævne mellemrum.

Kontroller og rengør alle bevægelige dele.

Alle bevægelige dele skal smøres med olie, mindst en gang om året.

Gennemgå og efterspænd alle fastgøringspunkter, hvis det kræves.

Fejlfinding / Mulig årsag / Afhjælpning **Motor reagerer ikke**

☞ Kabel/er forbundet forkert eller slet ikke forbundet. Kontrollere tilslutninger:

- Spændingsforsyning V jævnspænding / vekselspænding:
Brun: + / ~ Grå (blå): - / ~ Sort: + / ~ (styrespænding til åbning).
- Tjek transformer og udskift sikring, hvis det er nødvendigt.
- Tjek terminaler.

 Automat fælle/rigler forbliver tilbagetrukket efter impuls uden konstant-impuls.

☞ Kabel/er forbundet forkert eller slet ikke forbundet. Kontrollere tilslutninger:

- Spændingsforsyning V jævnspænding / vekselspænding:
Brun: + / ~ Grå (blå): - / ~ Sort: + / ~ (styrespænding til åbning).
- Udfræsning til SECURY Automatikk er for lille: Trækstang bliver fastklemt eller sidder fast. Udfræsning skal øges.

 Motor brummer i en længere periode eller **Automat fælle/rigler genlukker ikke.**

☞ **Secury Automatic får ikke nok strøm, transformer for svag:**

- Kontroller transformer: Spændingsforsyning AC / DC min. 1 Ampere (1000 mA).
Benyttede kabler er for lange eller for tynde: kontrollere kabeltværsnit:
Fra 10 m – 0.5 mm² - Fra 40 m – 0.75 mm² - Fra 50 m – 1.0 mm² -
Fra 75 m – 1.5 mm² - Fra 125 m – 2.5 mm²

☞ **Øvrige tilsluttede komponenter:**

- Hvis der er tilsluttet flere komponenter til transformeren, kan det samlede spændingsforbrug blive for stort.

 Grebsfællen åbnes ikke elektrisk.

☞ Defekt låsekasse:

- Kontakt forhandler / producent.